



 **macpi**<sup>®</sup> 321

**macpi 321** is the innovative electropneumatic conditioner for finishing of trousers without pleats, forseen for adaption to sizing device for top and legs length.

Complete with:

- one steaming and air blowing working station
- top modelled shapes. The tension is exerted on the side top trousers.
- the forseen set of shapes is the medium one (on request also the other shapes mentioned in the accessories can be fitted on the machine)
- trouser leg tensioning device with adjustment suitable for both short or long trousers and babies shorts, too
- steam flow adjustment and steam over-heating
- front waistband-fly locking
- adjustable and movable legs clamps
- hot air blowing by a powerful electric fan of 1,5 Kw
- pressure adjustment of legs clamps
- simple and complete control system of the machine by PLC and display
- production counter

**Versions:**

**macpi 321.00**

- pneumatic adjustment of tensioning of trousers legs and top (constant tensioning strength)

**macpi 321.10**

- adaption to fit the device for flap and front pockets pressing
- pneumatic adjustment of trousers legs and top tensioning with signal for position locking
- device for air blowing flow adjustment

**macpi 321** è l'innovativo topper elettropneumatico per lo stiro dei pantaloni senza piega, predisposto per le applicazioni della messa in taglia del bacino e della lunghezza della gamba.

Completo di:

- una stazione di lavoro vaporizzante e soffiante.
- forme bacino sagomate. La tensione viene esercitata sui fianchi bacino pantalone.
- di serie sono montate le forme sagomate medie (a richiesta, in alternativa, possono essere montate le altre forme elencate negli accessori).
- carrello per tensione gamba con regolazione meccanica, per poter stirare sia pantaloni corti/baby, che taglie massime uomo.
- dispositivo per la regolazione e surriscaldamento del vapore.
- dispositivo di bloccaggio della patella.
- pinze per il bloccaggio del fondo pantalone orientabili ed oscillanti.
- soffiaggio di aria calda tramite potente elettroventilatore da 1,5 Kw.
- regolazione pressione pinze fondo pantalone.
- semplice e completa gestione della macchina tramite PLC con interfaccia di facile utilizzo a display luminoso.
- contapezzi elettronico.

**Versioni:**

**macpi 321.00**

- regolazione pneumatica della tensione gamba e bacino (tensione costante)

**macpi 321.10**

- predisposizione per l'applicazione del gruppo stiro patella e tasche anteriori.
- regolazione pneumatica della tensione gamba e bacino con sensore per blocco della posizione.
- dispositivo regolazione portata soffiaggio.

*Very high quality*

*Altissima Qualità*

*Reduced consumptions*

*Consumi ridotti*

*High productivity*

*Alta Produttività*

*Flap and front pockets pressing*

*Stiro Tasche e Patella*

*Extremely easy use*

*Uso Facilissimo*

control of the main machine functions by electronic programmer (very easy to use)

*gestione delle principali funzioni della macchina tramite programmatore elettronico di facile utilizzo*

the machine is operated by a sequential control pedal. Easy to use, reaching the best pressing results

*la macchina si comanda tramite un unico pedale a comando sequenziale. Massima semplicità d'uso con massimi risultati di stiro*

fast maintenance thanks to the easy access to the machine parts and components

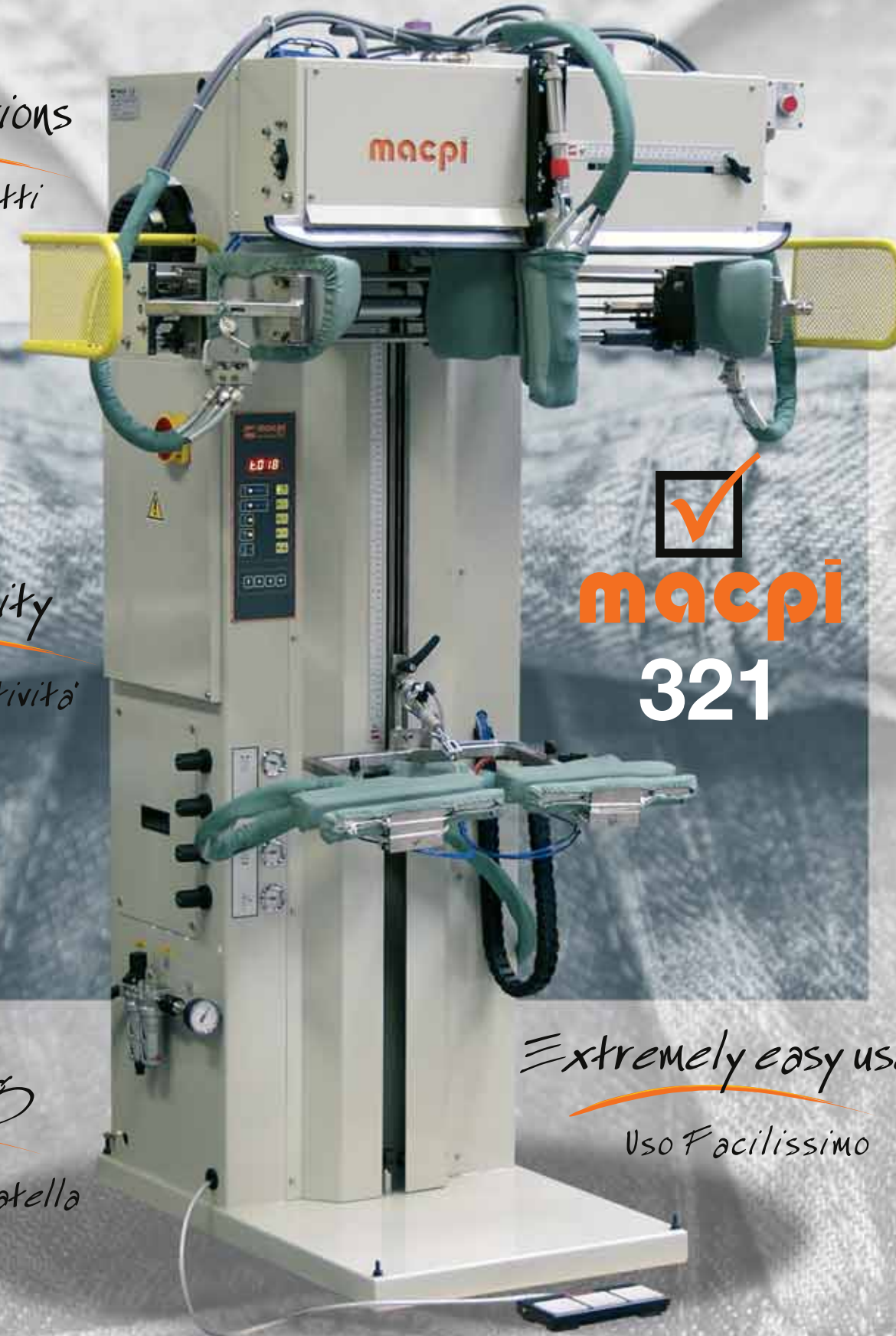
*facilità di manutenzione grazie a parti di consumo accessibili e spazi di intervento agevoli*

the trouser leg tensioning clamps can be adjusted in various positions as to better fit the different trousers styles

*le pinze tendi gamba sono regolabili in varie posizioni per meglio adattarsi alle diverse tipologie di pantalone*

the front waistband-fly locking keeps the garment in the correct position during the pressing cycle

*il blocco cinturino anteriore mantiene il capo nella corretta posizione durante tutte le fasi di stiro*



  
**macpi**  
**321**



### Available accessories for both models:

- Set of small shapes (1 pair)
- Set of medium shapes (1 pair)
- Additional cost for lengthened clamps for skirts pressing fitted with a device for the simultaneous clamps closing ( in place of the standard set)
- set of lengthned clamps for skirts pressing (in addition to the standard set)
- Inflatable bag for trouser top
- Rear clamp to hold waistband

### Accessories for version 321.00

- Device for air blowing adjustment.
- Device for top sizing
- Device for tensioning of trousers' leg length

### Accessories for version 321.10

- Electropneumatic sizing device for top with warning device of "out of size" (small)
- Electropneumatic sizing device for legs length, with warning device of "out of size" (short).
- Bottom trousers' pressing with heated and steaming shapes.
- Flap pressing with heated and steaming shape.
- Front pockets pressing with heated and steaming shape

### Accessori comuni:

- Serie forme piccole (1 coppia).
- Serie forme medie (1 coppia).
- Supplemento per pinze allungate per stiro gonne con chiusura contemporanea delle due pinze (in sostituzione dello standard).
- Serie pinze allungate per lo stiro gonne (in aggiunta a quelle di serie).
- Sacco gonfiabile per bacino.
- Pinza per blocco cintura posteriore.

### Accessori per versione 321.00

- Dispositivo di regolazione quantità del soffiaggio.
- Dispositivo messa in taglia bacino.
- Dispositivo messa in taglia lunghezza gamba pantalone.

### Accessori per versione 321.10

- Dispositivo messa in taglia bacino pantalone con segnalazione visiva del fuori taglia (piccola).
- Dispositivo messa in taglia gamba pantalone con segnalazione visiva del fuori taglia (corta).
- Stiro fondo pantalone con forme riscaldate e vaporizzanti.
- Stiro patella con forma riscaldata e vaporizzante.
- Stiro tasche anteriori con forme riscaldate e vaporizzanti.



device for the simultaneous steaming press of flap and front pockets for three pressing operations in just one cycle

*dispositivo per lo stiro a vapore contemporaneo di patella e tasche per tre operazioni di stiro in un solo passaggio*



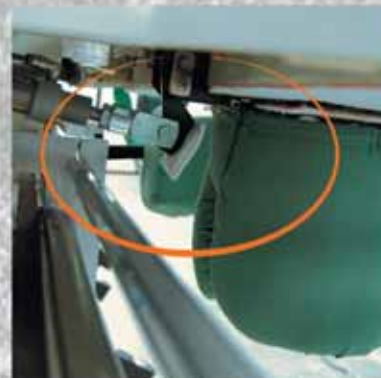
Bottom trousers' pressing with heated and steaming shapes (321.10)

*Stiro fondo pantalone con forme riscaldate e vaporizzanti (321.10)*



manual control placed in the side of the machine for vacuum adjustment

*comando manuale posto in posizione laterale per la regolazione dell'intensità dell'aspirazione*



the rear waistband locking permits to hold the garment during the tensioning of the leg

*Il blocco posteriore della cintura consente di mantenere il capo fermo durante la fase di tensionatura gamba*



adjustment of the trouser top and legs sizes with mechanic stop for stretch-fabrics and automatic signal of out of size

*regolazione delle taglie bacino e gamba con fermo meccanico per tessuti elasticizzati e segnalazione automatica fuori taglia*

## macpi 761.01



**macpi 761.01** - Machine for trousers reversing complete with 4 Hp motor, double or simple plug  $\varnothing$  150 mm, with possibility to adjust vacuum power according to the utilized fabric. Knee functioning device. Interchangeable plugs.

**macpi 761.03** - Double machine for trousers reversing. Same features as **macpi 761.01**, but with two working places.

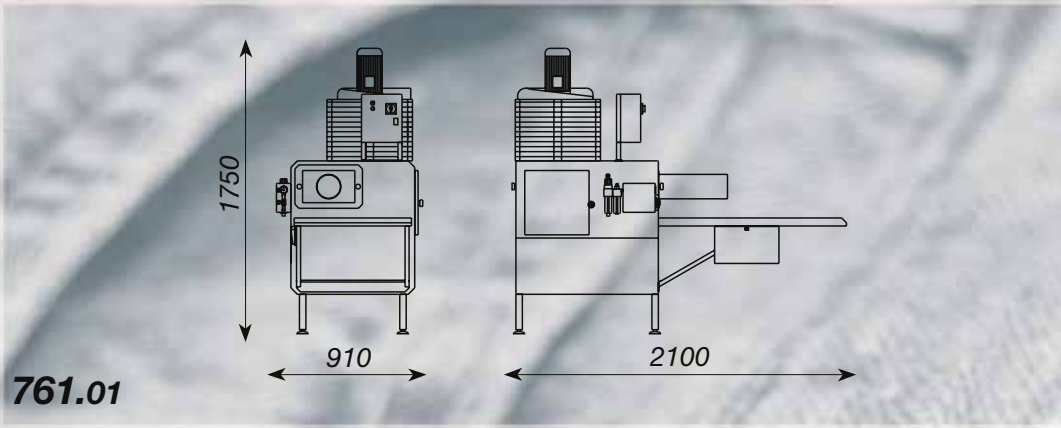
**macpi 761.01** - Risvoltapantaloni completo di motore da 4 Hp con bocchetta singola o doppia  $\varnothing$  150mm, con possibilità di regolazione della potenza d'aspirazione in funzione del tessuto utilizzato. Azionamento con ginocchiera. Intercambiabilità con altre bocchette.

**macpi 761.03** - Risvoltapantaloni doppio, come modello **macpi 761.01**, ma con due posti di lavoro.

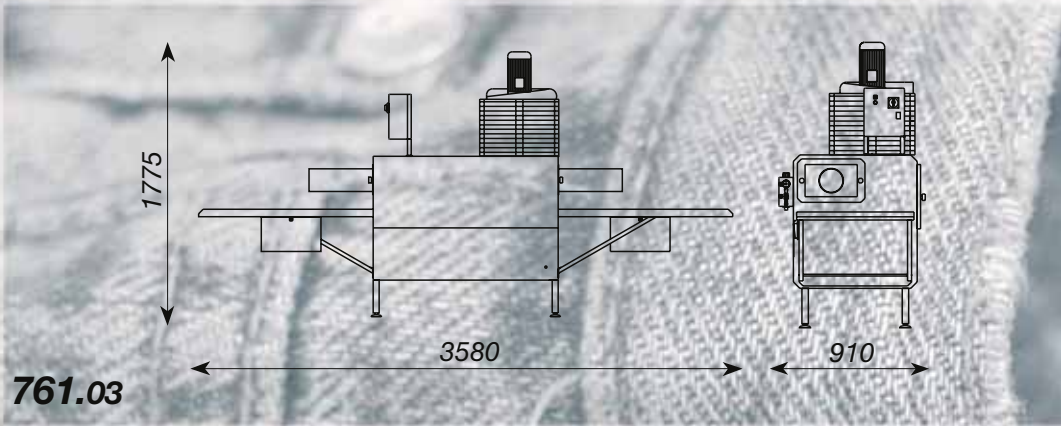
## macpi 761.03



macpi 761.01

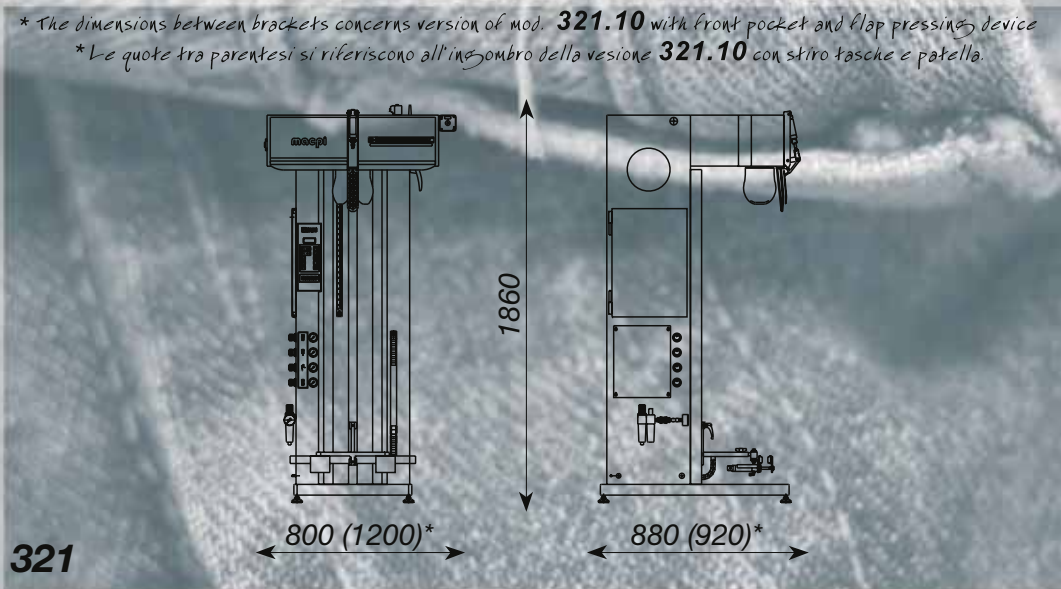


macpi 761.03



\* The dimensions between brackets concerns version of mod. 321.10 with front pocket and flap pressing device  
\* Le quote tra parentesi si riferiscono all'ingombro della versione 321.10 con stiro tasche e patella.

macpi 321



Macpi has the right to modify its product at any time.  
La Macpi si riserva il diritto di apportare in qualsiasi momento modifiche costruttive e funzionali.

We aim to be Number One



VIA PIANTADA, 9 / D - 25036 PALAZZOLO SULL' OGLIO (BRESCIA) ITALY  
Tel. 030 7403611 - FAX 030 7403681  
e-mail: info@macpi.com - www.macpi.com

