

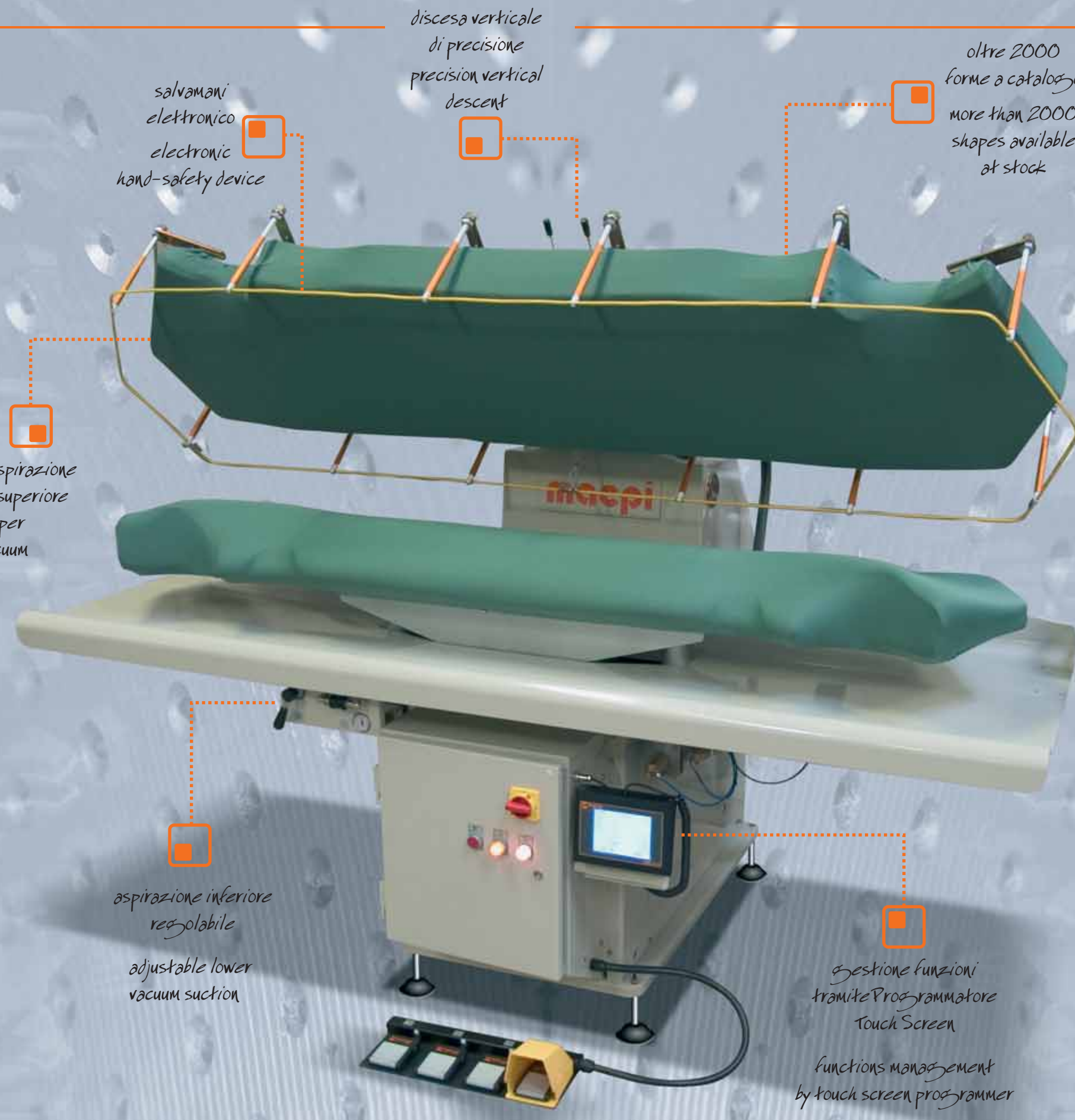
macpi[®] 207

Pressa elettropneumatica
Electropneumatic pressing machine



Nella graduatoria delle macchine da stiro con il maggior indice di flessibilità, **macpi 207** occupa una posizione dominante, forte di un catalogo forme applicabili che conta oltre **2000** modelli disponibili. La capacità di lavorare in disinvoltura attraverso tutte le fasi di stiro, dall'intermedio al finale, dal pantalone alla giacca, è frutto di una progettazione intelligente che ha reso la **207** una macchina robusta e completa; le forme sono sostituibili, assecondando stili e moda, rendendo questa pressa **macpi** un eccellente investimento nel tempo. Semplice nell'utilizzo e nella meccanica può essere equipaggiata con programmatori di ultima generazione [MC 2.2, PLC 9.20, TSM 16.20] in grado di gestire sequenze complicate per gli stiri più complessi. A coloro che richiedono un'utilizzo estremo è dedicata la possibilità di tramutarla, con un semplice comando, da automatica a manuale, personalizzando a piacimento ogni fase e ogni movimento. Il largo telaio può ospitare forme di grandi dimensioni, generalmente montate su macchine di classe superiore. Normalmente operante con blocco stabile e possibile, tramite selettore posto nella parte superiore della forma, di lavorare con blocco instabile, per tutte quelle operazioni di stiro veloci, normalmente effettuate con forme piccole e medio piccole.

Lo stiro è garantito da un sistema a doppio cilindro, uno per l'avvicinamento forma superiore ed il secondo, di diametro maggiorato, dedicato alla pressatura. Esiste ovviamente la possibilità di adottare il sistema di pressatura verticale così come di poter dosare l'aspirazione in base al capo ed al tessuto in lavorazione. L'aspirazione superiore laterale è ricavata direttamente nella fusione di alluminio per eliminare il vapore in eccesso [**VACSTEAM**]. Aggiungete ora il servizio di assistenza **macpi**, che in tutto il mondo vi garantisce tempi rapidi di intervento oltre alla garanzia di poter usufruire della ricambistica originale. In ultimo contate sulla possibilità di personalizzare la forma montata direttamente su vostro disegno, ed avrete la vostra **macpi 207**, unica come voi.



salvamani
elektronico
electronic
hand-safety device

discesa verticale
di precisione
precision vertical
descent

oltre 2000
forme a catalogo
more than 2000
shapes available
at stock

aspirazione
superiore
upper
vacuum

aspirazione inferiore
regolabile
adjustable lower
vacuum suction

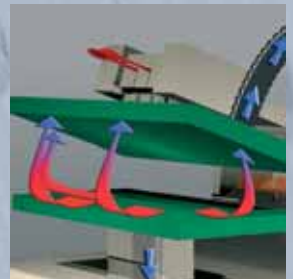
Gestione funzioni
tramite Programmatore
Touch Screen
functions management
by touch screen programmer

Among the wide range of **macpi** equipment, model **207** is for sure the most flexible machine considering the huge possibility of shapes to be fitted on it - more than **2000** pieces available at stock - and the great versatility during all pressing phases - from the underpressing to the final pressing, from the trousers to the jacket. This is the result of an intelligent design which has made this machine complete and long lasting in time, with many useful accessories. Easy to use, the machine can be equipped with the last generation programmers [MC 2.2, PLC 9.20, TSM 16.20] for the management of the most complex pressing cycles. By a simple control there's the possibility to use the machine manually (instead of automatic) in order to personalize any pressing cycles and any movements. The frame's dimension perfectly suits any type of shapes, even the biggest usually fitted on superior machines range.

Furthermore the machine, utilized by stable mode, can be also used through a program selector positioned on the upper shape part, with an unstable way for any quick pressing phases, usually performed on small/medium shapes. Pressing quality is granted by a double cylinders system; one for the upper shape approaching and the other (with bigger diameter) dedicated to the pressing. There is, of course, the double possibility to adopt the vertical pressing system and to adjust the vacuum as well in according with the garment and the fabric to be pressed. The upper side vacuum is located directly in the alluminum casting in order to eliminate the exceeding steam [**VACSTEAM SYSTEM**]. Furthermore consider **macpi** assistance service which guarantees worldwide a prompt intervention, besides than warranty on all original spare parts. As last quality point you can have the possibility to customized the shapes that ahs to be fitted on the machine in according to the customer technical AUTOCA drawing, in order to create your own suitable and personalized machine version.

Accessori

- Pressatura verticale completa di dispositivo elettronico per la regolazione di precisione della forma superiore nella posizione di pressatura o sfumatura e selezione pressione di stiro programmabile, solo per macchine programmate con PLC 9.20 o TSM 16.20
- Aspirazione superiore (singola o doppia), solo per macchine programmate con PLC 9.20 o TSM 16.20
- Aspirazione inferiore ridotta (singola o doppia)
- Soffiaggio del piano inferiore.
- Dispositivo "VACSTEAM" che interviene durante la fase di vaporizzazione eliminando il vapore eccedente. Utilizza l'impianto di aspirazione esistente senza costi aggiuntivi e rendendo l'ambiente di lavoro più confortevole.
- Spots di riferimento per un esatto posizionamento del capo.
- Pivot per mantenere posizionato il capo sulla forma.
- Ferri da stiro ed altri numerosi accessori da scegliere nella vasta gamma **macpi**.



Options

- Vertical pressing complete with electronic device for precision adjustment of the upper shape in the position of pressing or touching /approaching and programmable selection of pressing pressure, only for machines programmed by PLC 9.20 or by TSM 16.20.
- Single or double upper vacuum, only for machines programmed by PLC 9.20 or by TSM 16.20
- Single or double reduced lower vacuum
- Blowing of lower plate
- "VACSTEAM" device during the blowing phase to eliminate the exceeding steam. It uses the existing vacuum plant without any additional costs making the working environment more comfortable
- reference spots for the exact positioning of the garment
- flapper screen to block correctly the positioned garment on the shape surface.
- pressing irons and many other accessories to be chosen among the **macpi** wide range.



The importance of Shapes

L'importanza della Forma



Our workshop, with a high skilled staff, is always developing and studying new shapes.

Our shapes are designed with a 3-D software which allows a perfect symmetry and precision.

The outlining of the shapes is realized inside our workshop by automatic CNC machines interfaced with CAD system, granting high precision and perfect matching.

Il nostro laboratorio con personale altamente specializzato è sempre disponibile per lo studio di nuove forme.

Le nostre forme sono progettate con software a modellazione tridimensionale che permettono una perfetta specularità e precisione.

La sagomatura delle forme è realizzata internamente con lavorazioni meccaniche effettuate mediante macchine interfacciate con il sistema CAD, garantendo la massima precisione ed accoppiamenti perfetti.

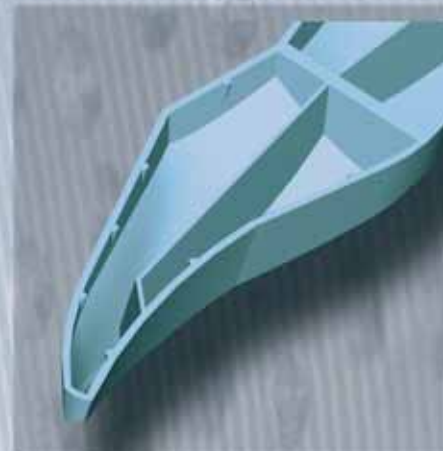


macpi heating system of the shapes, unique of its kind, provides:

- Safety, there are no steam chambers.
- Non-deformability, the shapes and the heating plates are of the same material.
- Energy saving: the shape heating utilises the condense under pressure.
- Uniformity of steam, vacuum and blowing distribution is granted by an excellent design end execution of the shapes.

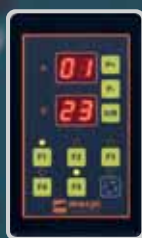
Il sistema di riscaldamento delle forme **macpi**, unico nel suo genere, garantisce:

- Sicurezza, sono assenti le camere di vapore.
- Indeformabilità; le forme e le piastre di riscaldamento sono dello stesso materiale.
- Risparmio di energia; per il riscaldamento si utilizza la condensa in pressione
- Distribuzione uniforme dei fluidi vapore, aspirazione, soffiaggio grazie a una perfetta progettazione ed esecuzione delle forme.



Programmatori

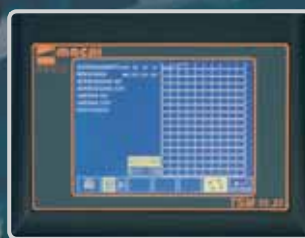
Programmers



MC 2.2.



PLC 9.20



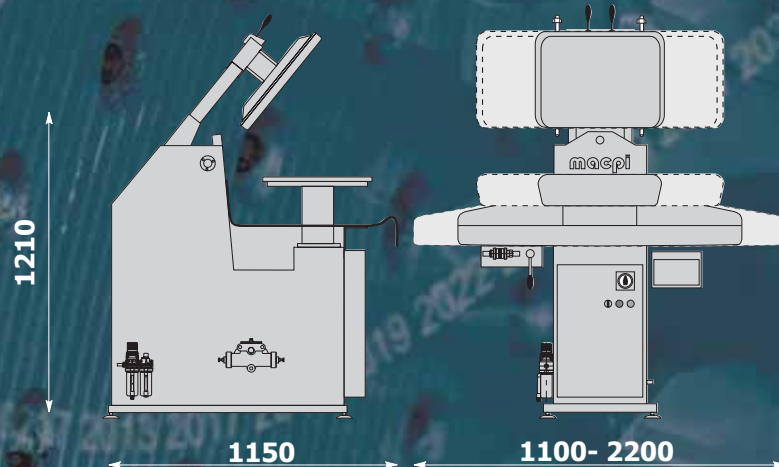
TSM 16.20

Sono disponibili i programmatori MC 2.2, PLC 9.20, TSM 16.20 le cui caratteristiche sono meglio descritte nel depliant specifico

The programmers MC 2.2, PLC 9.20, TSM 16.20 are available on this machine. For more details, see the specific leaflet.

Dimensioni

Dimensions



Macpi has right to modify its product at any time
La Macpi si riserva il diritto di apportare in qualsiasi momento modifiche costruttive e funzionali



We aim to be Number One

Via Piantada, 9/D, 25036 Palazzolo sull'Oglio Brescia - Italy
Tel: +39 030 74 03 611 Fax: +39 030 74 03 681
www.macpi.com - mailto: info@macpi.com

